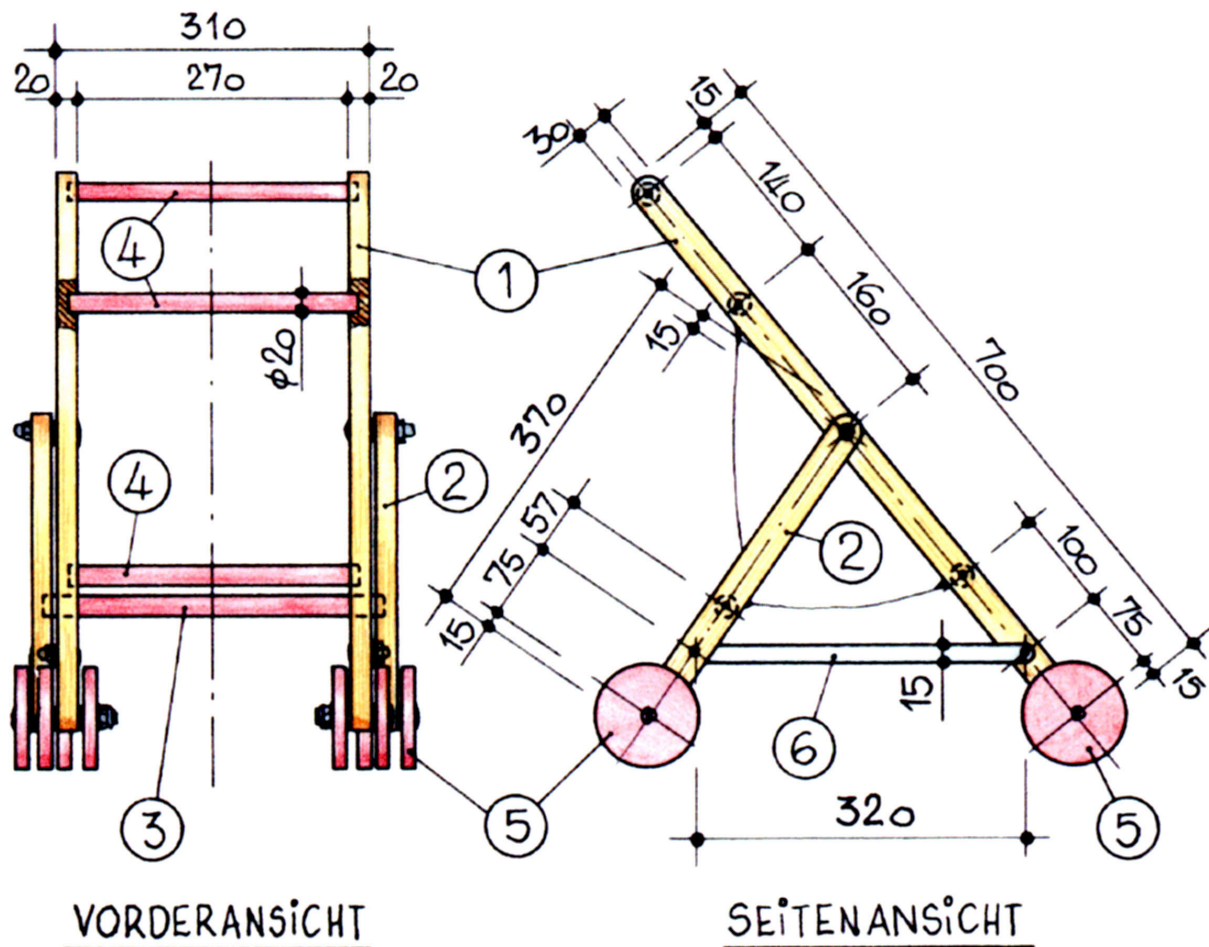


# Puppenwagen



VORDERANSICHT

SEITENANSICHT

## EINKAUFSZETTEL

Pos.	Anz.	Bezeichnung	Maße in mm	Material
①	2	Längsholme	700 lang	Fichte 30 x 20 mm
②	2	Stützholme	370 lang	Fichte 30 x 20 mm
③	1	Querstrebe	333 lang	Buche 20 mm Ø
④	3	Querstreben	290 lang	Buche 20 mm Ø
⑤	8	Räder	120 Ø	Sperrholz 12 mm
⑥	2	Verbinder	335 lang	Alu 15 x 1,5 mm

Stoff für die Bespannung; 4 Schloßschrauben M6 x 60 (evtl. kürzen) mit je 3 Scheiben und 1 selbstsichernden Sechskantmutter M6 (Räder); Linsenkopf-Gewindeschrauben: 2x M6 x 45 mit Scheiben und Hutmuttern M6 und 4x M4 x 25 mit Hutmuttern M4; Spanplatten-Schrauben (Fixierung Querstreben); Holzleim.

Materialkosten (ohne Stoff) rund 15 Mark

