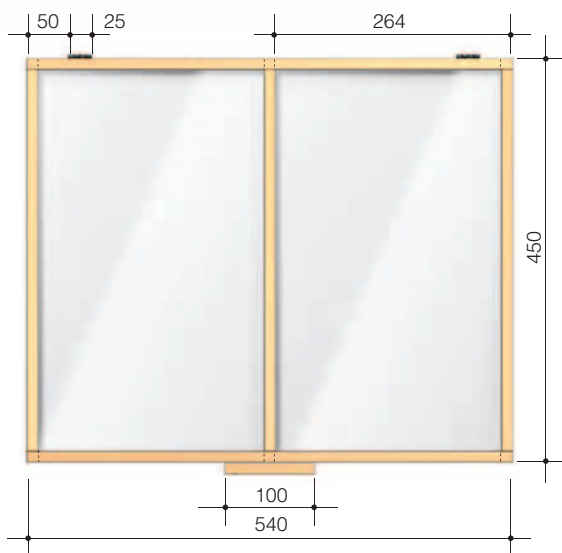


MATERIALLISTE

Leisten Kiefer 14 x 14: 4 Dachrahmenleisten 426, 2 Dachrahmenleisten 360, 6 Dachhälftenleisten vertikal 450, 4 Dachhälftenleisten horizontal 540, 1 Holzriegel 100;
Leisten Kiefer 14 dick: 2 Seiten 332 x 80, 2 Seiten 540 x 80; **Acrylglas 2 dick:** 2 Scheiben 360 x 463 (Seitenwand), 2 Scheiben 540 x 450 (Dach). **Außerdem:** Klappscharniere, Drahtstifte, Holzleim, Schrauben.

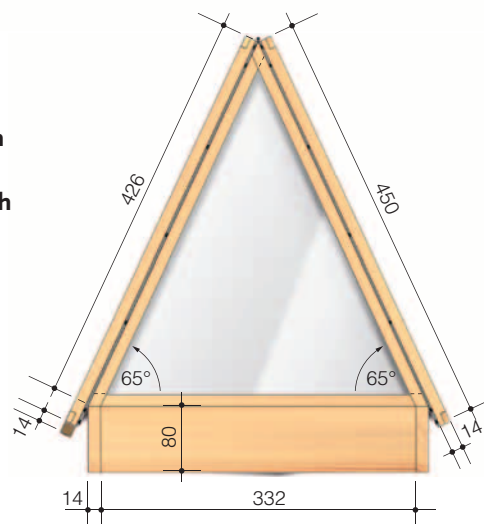
alle Angaben in mm

MATERIALKOSTEN RUND 45 €



DACHHÄLFTE

Zwei dieser Rahmen bilden das Dach. Eine Hälfte lässt sich aufklappen, eine wird fest verschraubt.



SEITENANSICHT

Achten Sie beim Zuschnitt des Acrylglases für die Seitenwände darauf, dass es bis zum Boden reicht! Es ist also etwas knifflig auszusägen!